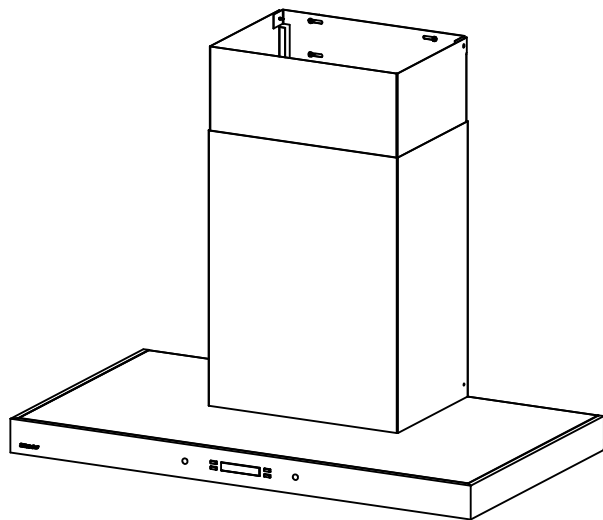


Manual de instalación, uso, mantenimiento y garantía

CAMPANA DE COCINA



Estimado cliente, queremos agradecerle por haber confiado en nosotros.

Nuestros productos están diseñado y fabricado bajo estrictos controles de calidad, y respetando las Normas de Seguridad Eléctrica IEC 60335-1:2001 o UNE-EN 60335-1:2002, IEC 60335-2-31:2002 o IRAM 2092-2-31, cumpliendo así con la Licencia de Marca IRAM N° DC-E-L90.001.1 de seguridad eléctrica.

Bienvenidos a Llanos Acero SA, visite nuestra web

www.llanosacero.com.ar

LLANOS

INSTRUCCIONES DE INSTALACIÓN, FUNCIONAMIENTO Y MANTENIMIENTO

Antes de instalar y/o utilizar la Campana lea atentamente las instrucciones de este manual.

Asegúrese que la tensión eléctrica sea 220V y la frecuencia de 50Hz.

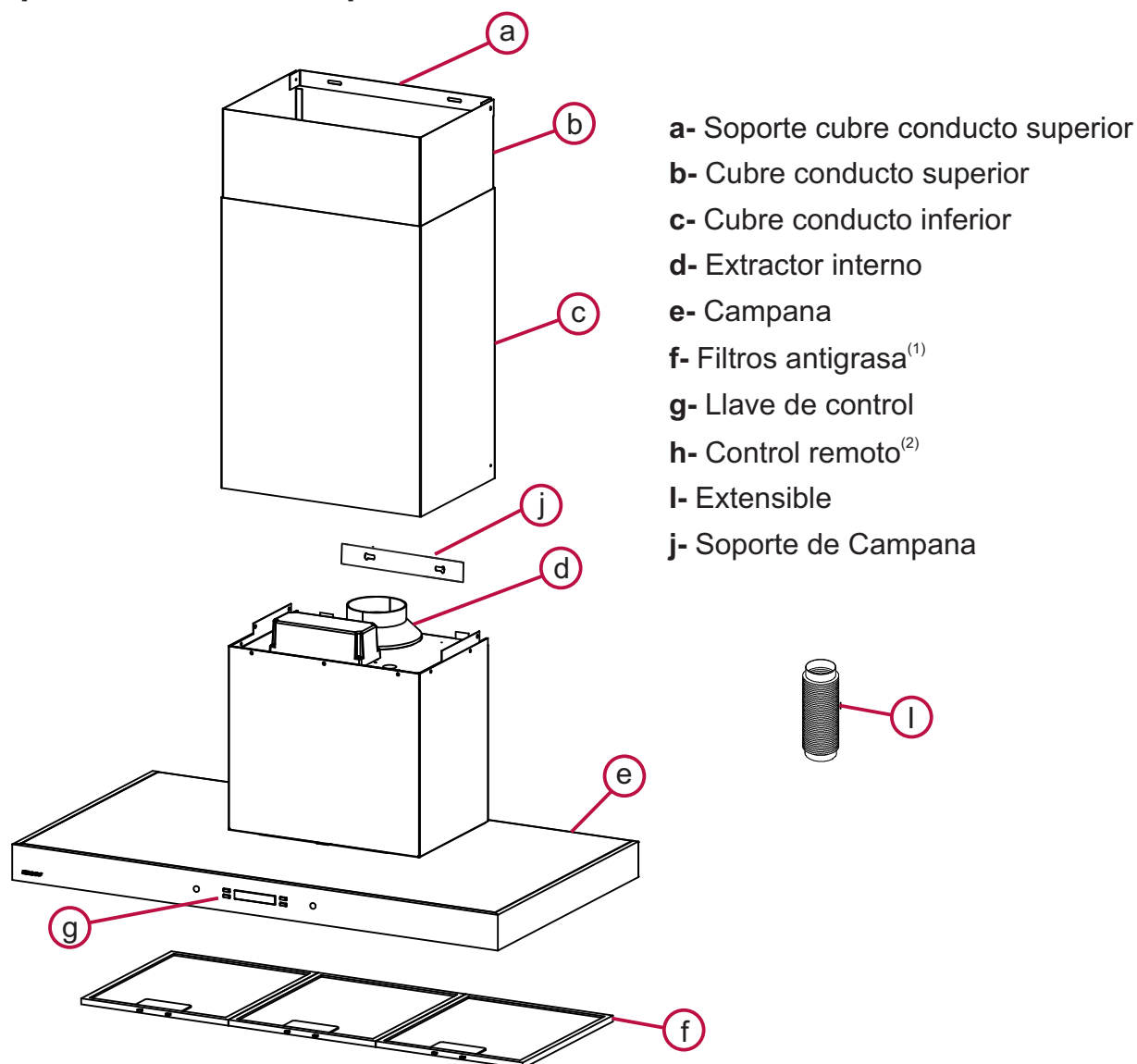
La instalación de la campana debe ser efectuada por personal competente.

La campana viene provista de una ficha bipolar + Tierra que debe ser conectada a un tomacorriente conforme con las normas vigentes.

Si desea conectarla directamente a la red eléctrica, quite la ficha y aplique un interruptor bipolar conforme a las normas vigente.

La norma IRAM 2.092-1.96 exige: "Si el cordón de alimentación esta dañado debe ser reemplazado por el fabricante o por su representante o por cualquier persona calificada para evitar peligro".

Componentes de la Campana



(1) La cantidad de filtros antigraza va de acuerdo al modelo de campana, de dos a cuatro filtros.

(2) Dependiendo del modelo.

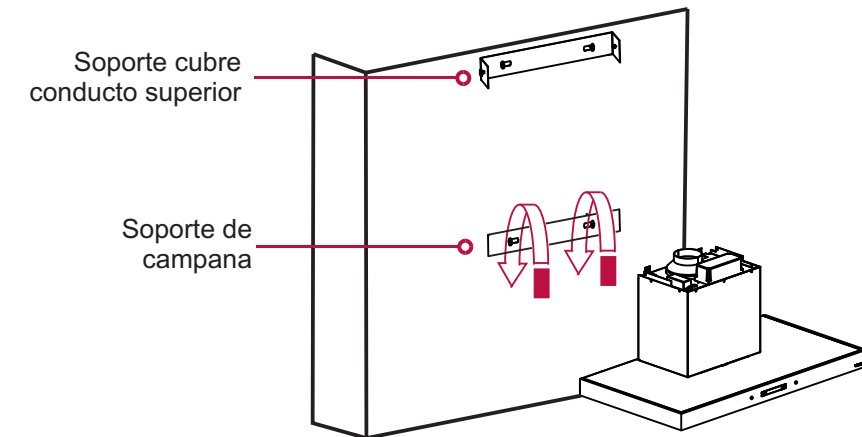
Instalación

Paso 1: Posicione el soporte de campana centrado respecto del anafe o cocina y a la altura necesaria de acuerdo al modelo de campana adquirido, de modo tal que la campana quede a la altura recomendada para garantizar una correcta extracción. **ES MUY IMPORTANTE RESPETAR ESTA MEDIDA.** Ver tabla con altura recomendada para cada modelo.

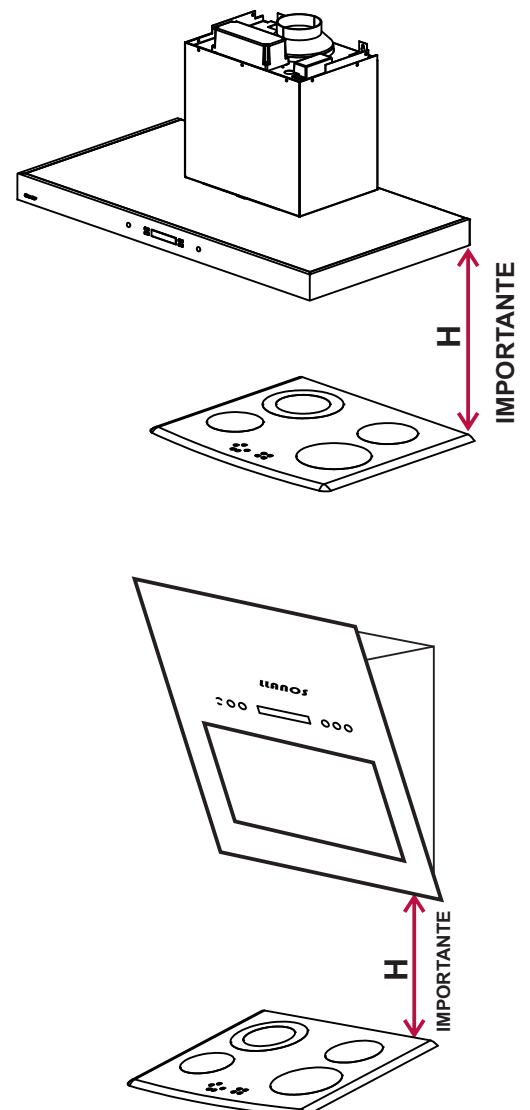
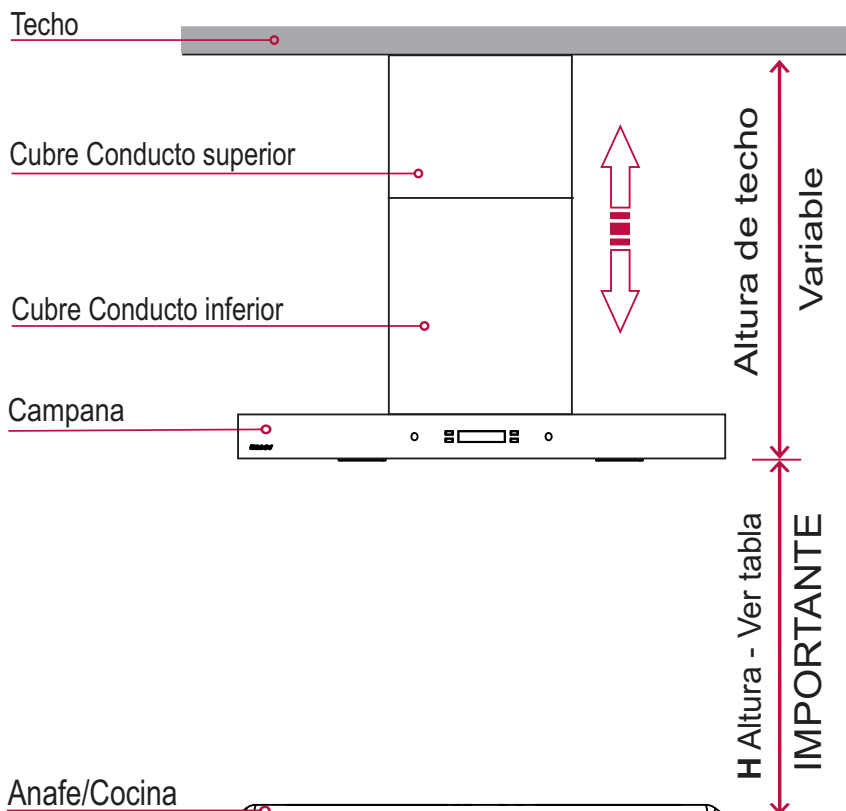
Dicha medida es desde la cocina o anafe hasta la parte inferior de la campana.

Realice las perforaciones en la pared y mediante dos tornillos con taco plástico, fije el soporte a la pared.

Cuelgue la campana del soporte.



Modelos	H Altura en Cm
S6008	45
S2013A	45
S6038	60
S2001B	60-65
S2006C7	60-65
S5005	60-65
S1003A	60-65



Paso 2:

- Con salida al exterior, versión aspirante

a) Por techo (opción recomendada)

Coloque el extensible (I) de Ø 6" desde la salida del motor hasta el caño pasa loza.

Coloque un sombrerete (no incluido) de Ø 6" fíjelo mediante tornillos Parker o remaches pop.

b) Por pared

Coloque el extensible (I) de Ø 6" desde la salida del motor hasta el caño pasa loza.

Del lado exterior debe colocar una persiana móvil (no incluida), la cual abre cuando el motor impulsa el aire por el conducto y tapa el conducto cuando se apaga el motor, protegiendo de esta forma que no ingrese al conducto agua, viento, o que aniden animales. No debe usarse ningún otro tipo de rejilla.

Se recomienda no utilizar curvas a 90°, usar en lo posible curvas a 45°. Reducir recorridos horizontales. No realizar reducciones de sección de conducto donde existan curvas. Las curvas, tramos horizontales y reducciones impactan negativamente, reduciendo el caudal de extracción e incrementando el nivel sonoro.

Selle las uniones para evitar pérdidas de aire.

Al perforar la pared y/o techo e instalar los tubos de salida evite que restos de mampostería o polvillo caigan dentro de la campana ya que pueden dañar las turbinas y/o el motor.

- Sin salida a exterior, versión purificadora

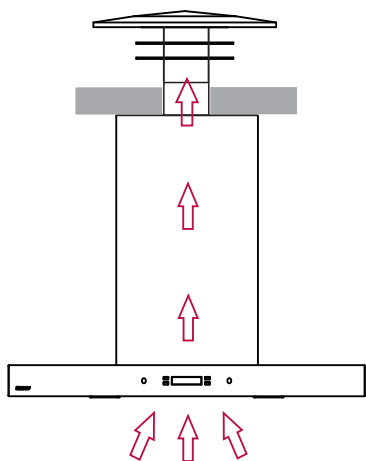
Cuando la instalación no posee salida del aire al exterior, se puede optar por la versión purificadora, mediante la utilización de filtros de carbón activo (no incluidos) se recicla el aire que ingresa nuevamente al domicilio.

Los filtros de carbón activo son descartables. Se requiere el cambio de los mismo cuando hayan perdido la capacidad de neutralizar los olores de la comida. Se estima una vida útil de 4 a 6 meses dependiendo su uso.

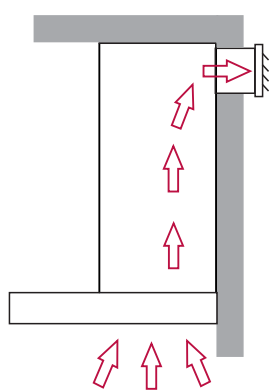
Una vez instalada la campana debe realizar lo siguiente:

Saque el filtro de carbón activo del envoltorio, colóquelo en el eje y gire el filtro 90° en sentido horario, realizando presión en la zona central del filtro para evitar dañar el soporte, quedando así listo para usarse.

Extractora

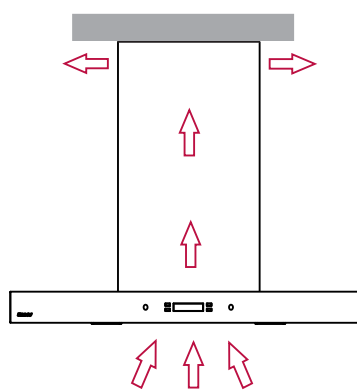


Por techo
(opción recomendada)

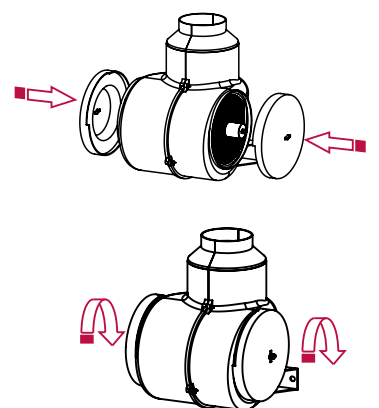


Por pared

Purificadora



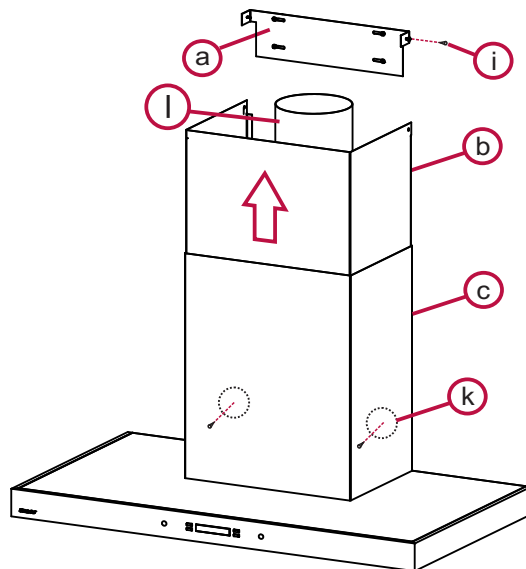
Colocación de filtro de carbón activo



Paso 3: Conecte la Campana a una instalación eléctrica equipada con puesta a tierra. Enchufe el cable de alimentación de la campana a un toma corriente a una altura aproximada de 20 cm.

Paso 4: Presente el cubre conducto inferior (c) sobre el techo de la campana. Luego encastrar el cubre conducto superior (b) dentro del inferior.

Paso 5: Fije contra la pared el soporte (a) del cubre conducto superior (b), alineado con el eje de la campana, tornillos y tacos plásticos.



Paso 6: Suba el cubre conducto superior (b) y fijelo al soporte (a) mediante dos tornillos (i). Por último, encastre el conducto inferior (c) en la cavidad de la campana.

Paso 7:

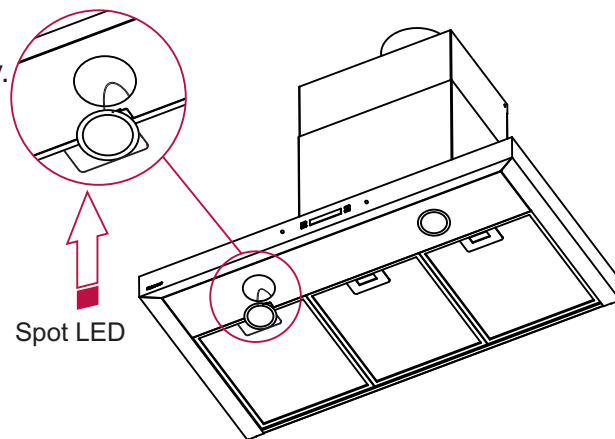
Finalmente, coloque los tornillos de seguridad (k), para la fijación final de la campana a la pared. Queda así terminada la instalación.

Retire el vinilo de las partes de la campana una vez finalizada por completo la instalación.

Cambio de lámpara | Spot de LED

Su Campana cuenta con spot(s) de LED de 1,5 watts, 12 v.

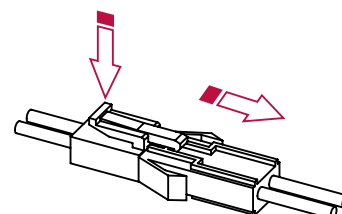
En caso de necesidad de cambio realizar las siguientes operaciones: desconectar la alimentación eléctrica, una vez extraídos los filtros antigrasa debe introducir una o ambas manos por la boca de la Campana hasta llegar al spot de LED y ejercer presión como indica en la figura. Luego retirar el spot hacia el exterior de la Campana.



Luego hacer presión en la ficha, como indica en la figura y desconectar el spot de LED del cable. Luego conectar el nuevo spot mediante la ficha.



Por último, introducir los cables en el interior de la Campana y volver a colocar el spot donde se encontraba originalmente, ejerciendo presión hasta que el mismo quede firme.



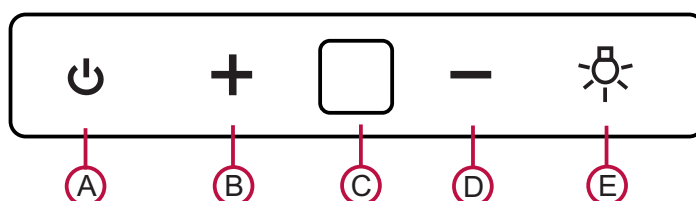
FUNCIONAMIENTO

Este equipo no fue diseñado para ser usado por personas (incluidos niños) con capacidades físicas y mentales reducidas, que no posean experiencia en el uso, a menos que se les haya instruido en su correcta utilización por una persona responsable de su seguridad. Los niños deben ser supervisados para asegurarse de que no jueguen con el equipo.

Se recomienda encender la campana unos minutos antes de empezar a cocinar, y mantenerla funcionando hasta que desaparezcan los olores.

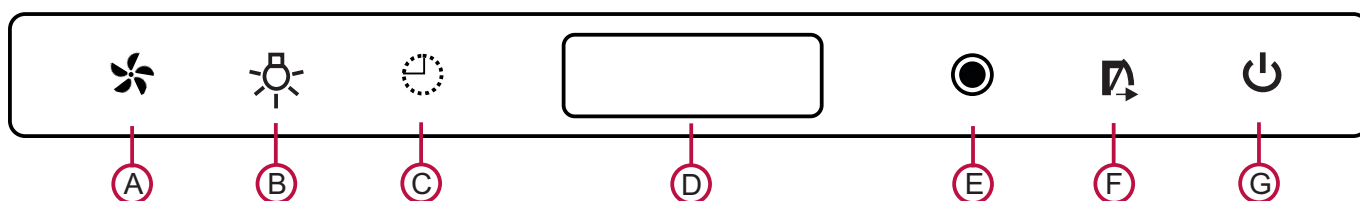
La campana posee una llave de control para comandar la iluminación, el motor en sus tres velocidades, timer y reloj.

Llave Comando I



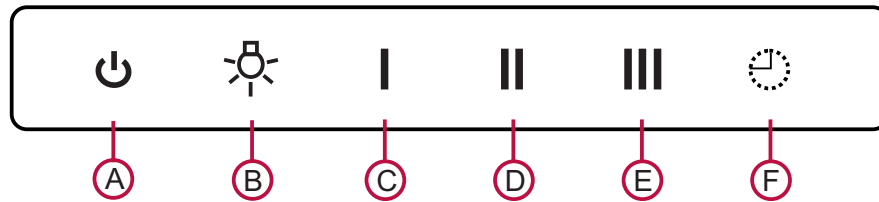
- Presione **A** para apagar el motor .
- Presione **B** para encender el motor en la mínima velocidad. Presione el mismo para aumentar la velocidad.
- **C** display .
- Presione **D** para encender el motor en la máxima velocidad. Presione el mismo para disminuir la velocidad.
- Presione **E** para encender y/o apagar la luz .

Llave Comando II



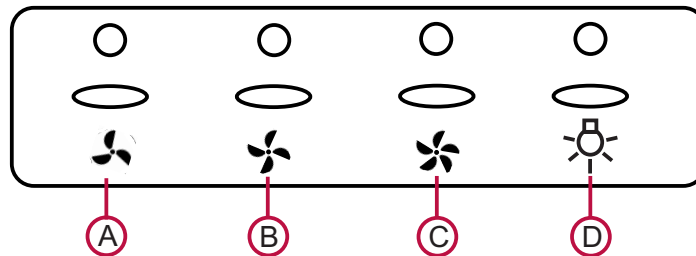
- Presione **A** para encender y variar las velocidades del motor. El motor comenzará a funcionar y el vidrio de la campana se abrirá.
- Presione **B** para encender y/o apagar la luz.
- Cuando la campana se encuentre con el motor apagado, podrá fijar la hora. Presione **C** y mediante la tecla **A** seleccione la hora deseada y mediante la tecla **B**, seleccione los minutos deseados. Estando el motor en funcionamiento podrá fijar el timer para el apagado automático de la campana. Presione **C** hasta conseguir el tiempo deseado entre 1 a 60 minutos.
- Display **D**.
- Lector de control remoto **E**. Podrá utilizar el control remoto hasta una distancia de 3 metros.
- Estando el motor en funcionamiento, presione **F** y el motor se detendrá quedando el vidrio abierto, permitiendo hacer uso de la iluminación.
- Presione **G** una vez y la campana se apagará en 1 minuto. Presione **G** dos veces se apagará automáticamente.

Llave Comando III



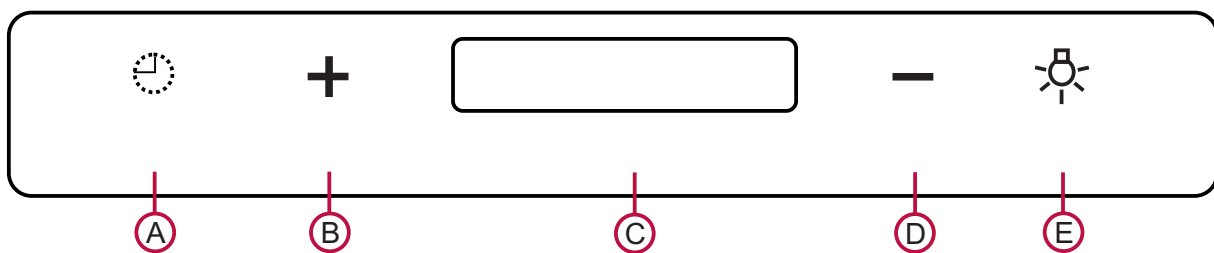
- Presione **A** para apagar el motor .
- Presione **B** para encender y/o apagar la luz.
- Presione **C** para encender el motor en la velocidad mínima.
- Presione **D** para encender el motor en la velocidad media.
- Presione **E** para encender el motor en la velocidad máxima.
- Presione **F** y el motor se apagará automáticamente luego de transcurrido tres minutos.

Llave Comando IV



- Presione **A** para encender y apagar el motor en la velocidad mínima.
- Presione **B** para encender y apagar el motor en la velocidad media.
- Presione **C** para encender y apagar el motor en la velocidad máxima.
- Presione **D** para encender y/o apagar la luz.

Llave Comando V



- Cuando la campana se encuentre con el motor apagado, podrá fijar la hora. Presione **A** durante 3 segundos y mediante las teclas **B** y **D**, seleccione la hora deseada. Estando el motor en funcionamiento podrá fijar el timer para el apagado automático de la campana. Presione **A** y mediante las teclas **B** y **D**, seleccione el tiempo deseado.
- Presione **B** para encender y variar las velocidades del motor.
- Display **C**.
- Presione **D** para encender y variar las velocidades del motor.
- Presione **E** para encender y/o apagar la luz.

MANTENIMIENTO

Antes de realizar cualquier operación de mantenimiento y/o limpieza, desconecte la alimentación eléctrica de la campana.

La limpieza de la campana debe hacerse en forma periódica de acuerdo a las exigencias a las cuales va a ser sometida, a los efectos de evitar la acumulación de grasa que puede, con el tiempo, producir manchas de óxido en el acero inoxidable.

Limpiar las partes externas con detergente líquido neutro o cremas limpiadoras que NO contengan cloro o abrasivos (no corrosivo) con un trapo húmedo y en el sentido del esmerilado para evitar rayas.

RECOMENDAMOS para campanas de acero inoxidable el uso de dos productos que están a su disposición en donde usted ha adquirido su campana.

Primero utiliza el DESENGRASANTE que elimina todo tipo de grasitud y suciedades, luego se debe aplicar el LIMPIADOR PROTECTOR, que deja una capa muy fina de aceite protector.

Para aplicar los productos anteriormente mencionados con un paño suave o papel tissue.

Los filtros antigrasa (f) de la Campana deben limpiarse con abundante agua caliente, detergente, jabón en polvo y esponja o cepillo. Antes del montaje deje secar los filtros correctamente.

No utilizar: viruta de acero, productos abrasivos, esponjas o cepillos metálicos, objetos cortantes o punzantes, ácidos, disolvente, gasolina, hipoclorito de sodio, ni líquidos inflamables para limpiar su artefacto, ya que podría dañar la superficie de manera irremediable. También evitar el uso de ácido muriático en pisos y zonas aledañas, ya que los vapores dañan el acero inoxidable.

IMPORTANTE

Es muy importante prestar suma atención a los filtros, ya que estos cumplen la función de retener las partículas de grasa contenida en los vapores. Dicha grasa retenida es fácilmente inflamable. Por lo tanto, se recomienda limpiar los filtro al menos una vez por mes.

Nunca use su cocina como calefactor, ya que las hornallas encendidas sin ningún elemento que limite el calor (por ejemplo: olla, pava, etc.) producen daños irreversibles en los componentes internos de la campana.

No cocine a la llama bajo la campana. Al freír controle constantemente la operación porque el aceite puede incendiarse.

En ningún caso la tubería debe ser empalmada con conductos de descarga de la combustión de otros aparatos (calderas, quemadores, calefón, estufas, etc.).

En los locales donde funcionen estufas a leña, a gas, etc. es necesario asegurar una entrada de aire del exterior, porque la campana sustrae aire del ambiente.

Todas las sugerencias dadas deberán ser observadas con esmero para evitar posibles incendios, mal funcionamiento de la campana o deterioro de la misma.

CERTIFICADO DE GARANTÍA PARA CAMPANAS DE COCINA

Llanos garantiza al comprador de este artefacto por término de 12 meses a partir de la fecha de adquisición, el normal funcionamiento contra cualquier defecto de fabricación y/o vicio del material, y se compromete a reparar el mismo, sin cargo alguno para el adquiriente, cuando el mismo fallare en situaciones normales de uso bajo las condiciones que a continuación se detallan:

1. Este certificado de garantía es válido únicamente en la República Argentina.
2. Son beneficiarios del mismo, el comprador original dentro del plazo antes mencionado.
3. En caso de traslado del artefacto a la fábrica o taller habilitado, el transporte será realizado por el responsable de la garantía y será a su cargo los gastos de flete y seguros.
4. Serán causas de anulación de esta garantía:
 - 4.1. Uso impropio o distinto del uso doméstico.
 - 4.2. Excesos o caídas de tensión eléctrica que implique uso en condiciones anormales.
 - 4.3. Instalación en condiciones distintas a las marcadas en el Manual de instalación, uso y mantenimiento.
 - 4.4. Intervención al artefacto por personal no autorizado por Llanos.
 - 4.5. La operación del artefacto en condiciones no prescriptas en el Manual de instalación, uso y mantenimiento que se adjunta a esta garantía.
5. La garantía carecerá de validez si se observare lo siguiente:
 - 5.1. Enmiendas o raspaduras en los datos certificado o factura fiscal.
 - 5.2. Falta de factura fiscal original.
 - 5.3. Falta de fecha en la factura.
6. Para su reparación el producto debe ser trasladado a nuestro servicio técnico (Tel. 03543 - 436721). El plazo mínimo de reparación es de 2 días y máximo de 30 días.
7. No están cubiertos por esta garantía los siguientes casos:
 - 7.1. Los daños ocasionados al exterior del gabinete.
 - 7.2. Las roturas, golpes, caídas o rayaduras causadas por traslados.
 - 7.3. Los daños o fallas ocasionados por deficiencias o interrupciones del circuito de alimentación eléctrica, o defectos de instalación por intervenciones no autorizadas.
8. Llanos no asume responsabilidad alguna por los daños, personales o a la propiedad, que pudieran causar la mala instalación o uso indebido del artefacto, incluyendo en este último a la falta de mantenimiento.
9. Llanos asegura que este producto cumple con las normas de seguridad vigentes en el país.

Vendedor:
Domicilio:
Fecha de compra:.....

Fabrica y Garantiza LLANOS

www.llanosacero.com.ar

Servicio Técnico

Capital y Gran Buenos Aires
0810 444 0026

Interior del País
03543 - 436721 / 432353
serviciotecnico@llanosacero.com.ar

LLANOS

www.llanosacero.com.ar