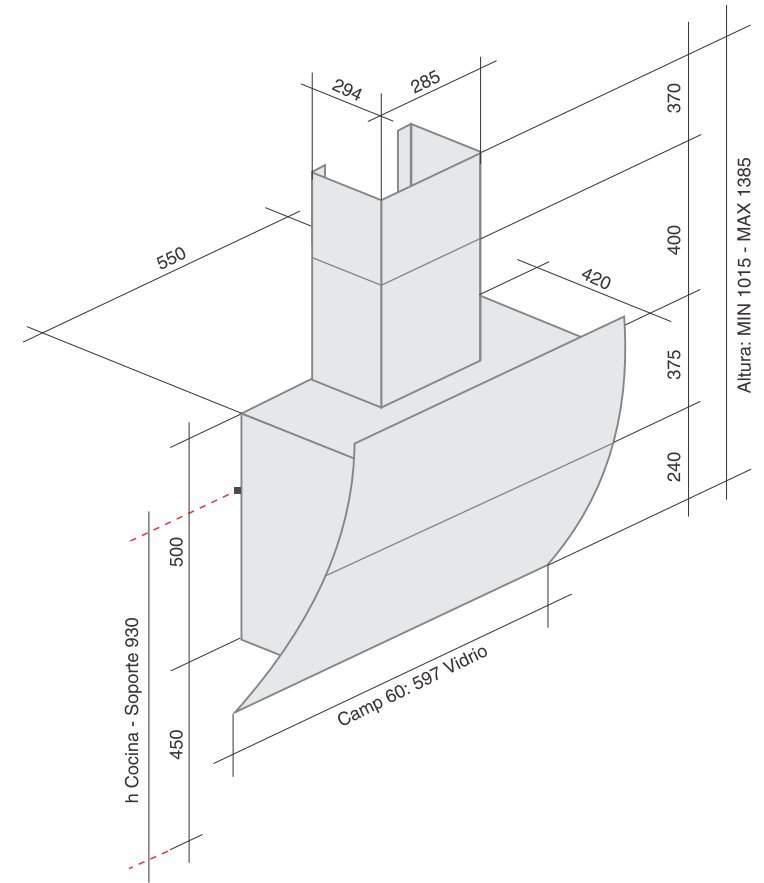




Línea
TOUCH

-  Comando Touch
3 velocidades
Timer. Reloj.
-  Control remoto
-  Iluminación:
Spot led`s 2 x 2 W
-  Motor: 195 W
-  Caudal: 550 m³/h
-  Terminación:
Blanca y Acero
Inoxidable



Innixia Open Press

Contrapared 60



60

Acero - Blanca

32289



CONTROL
REMOTO
LINEA TOUCH

Convertibles a purificadora solo agregando
el filtro de carbón activo (cod.32735)

La fábrica se reserva el derecho de cambiar
los modelos sin previo aviso.

innos