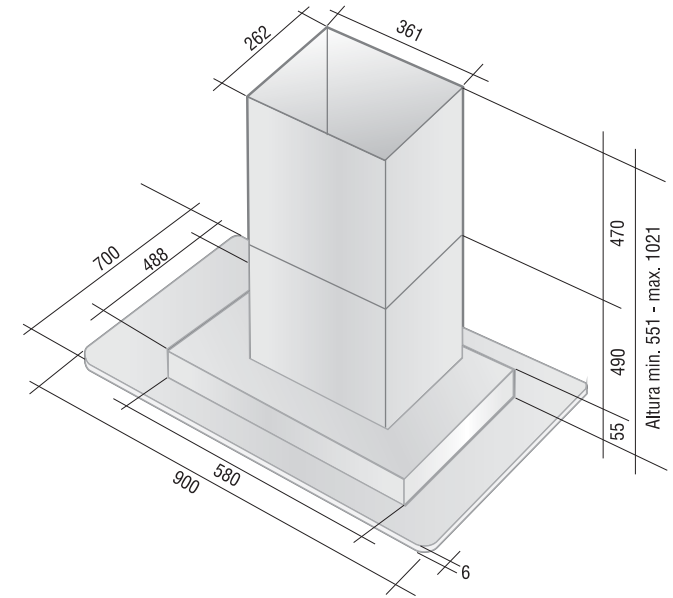




Línea
LCD

- ⏻ Comando LCD
3 velocidades
Timer. Reloj.
- ☀ Iluminación: Spot led`s
4 x 2 W
- ⚡ Motor: 200 W
- 🌊 Caudal: 800 m³/h
- 🔄 Acero Inoxidable



Mediterranea

Isla 90



90	Acero	25289
----	-------	-------

Convertibles a purificadora solo agregando el filtro de carbón activo (cod.25305)

La fábrica se reserva el derecho de cambiar los modelos sin previo aviso.

