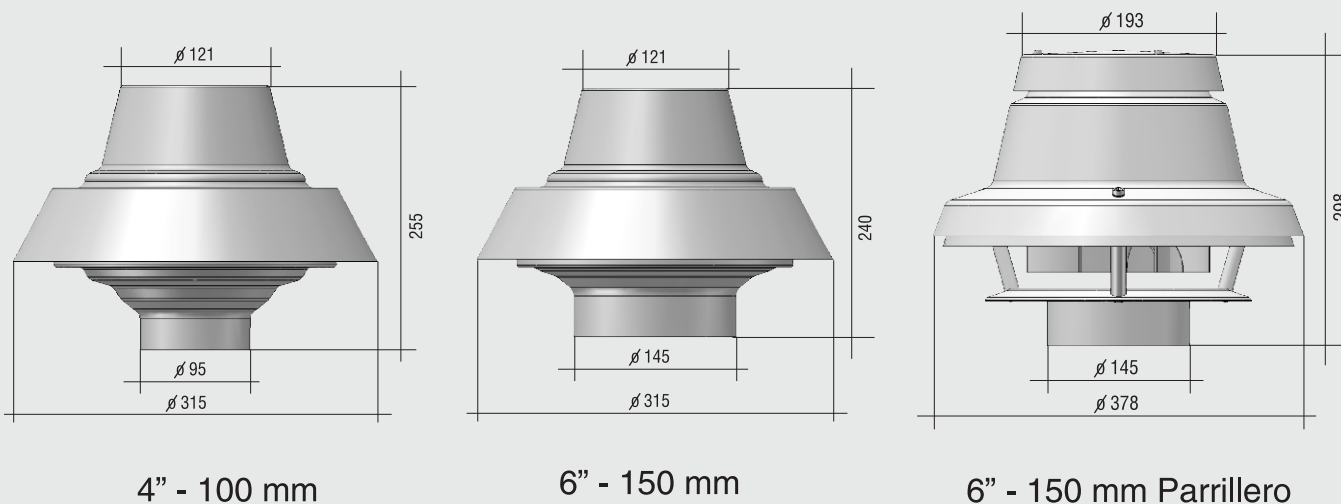


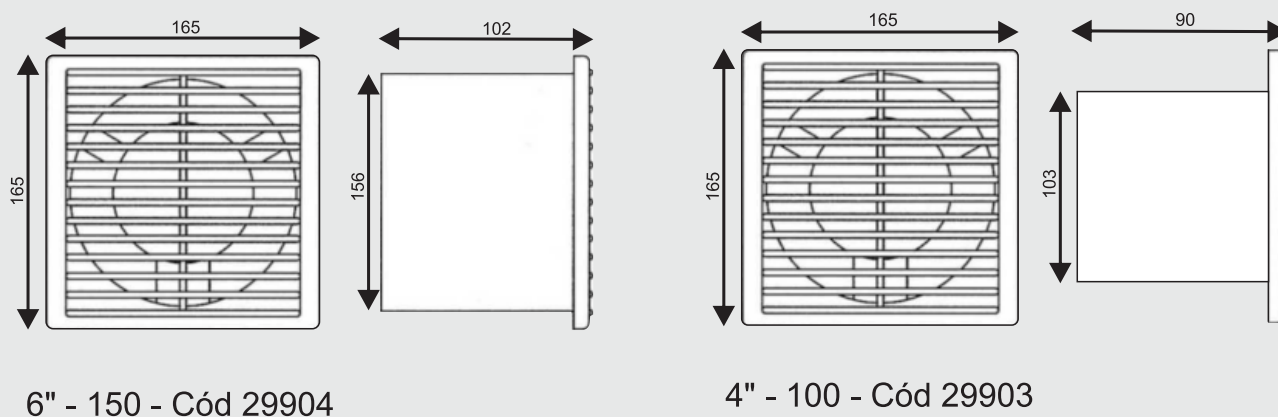
# Extractores

LANOS



## Externos

Modelo	100 Buje	150 Buje	150 Parrillero
Cod.	2448	2449	24405
Cañería o Potencia	100 mm 90 watt	150 mm 140 watt	150 mm 170 watt
Corriente	0,4 A	0,6 A	0,8 A
Caudal	550 m3/h	800 m3/h	1000 m3/h
Tensión	220 v.	220 v.	220 v.
Turbina	Plástica	Plástica	Hierro
Uso	Familiar	Familiar	Industrial



## De baño

Modelo	6" - 150 - 22w	4" - 100 - 16w
Tensión	220 V	220 V
Frecuencia	50 Hz	50 Hz
Potencia	22 W	16 W
Intensidad	0,10 A	0,07 A
Caudal	110 m / h	150 m / h
Clase	II	II
Salida	6" - 150 cm	4" - 100 cm